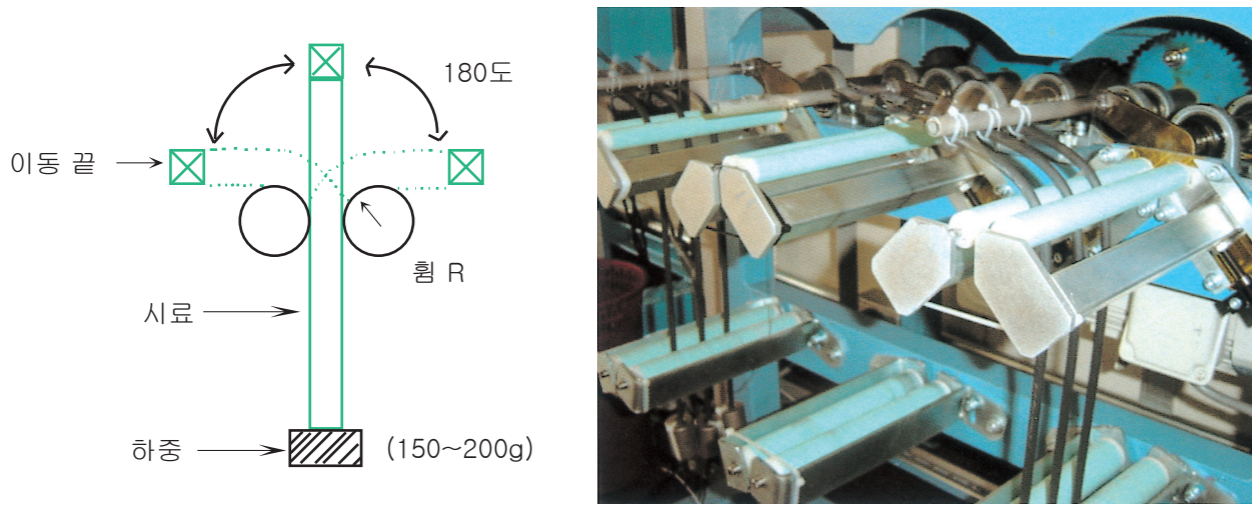


신뢰성 시험 데이터

고도화 하는 로봇 기술에 대응하기 위하여 실제로 고객이 사용하는 환경을 만들어 각종 시험을 진행하고 있습니다. 또한 신제품 개발의 기초가 되는 재료 선정, 시험제작 등 고객의 신뢰를 얻을 수 있는 케이블의 개발에 전력을 다하고 있습니다.

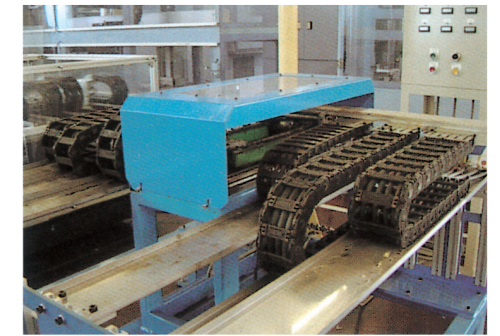
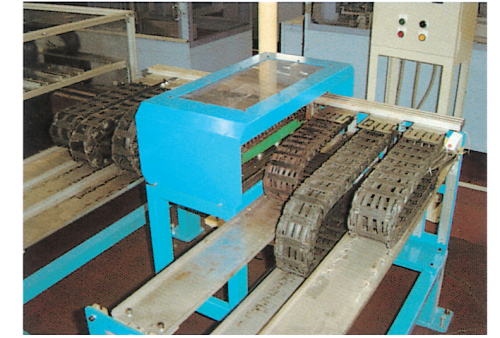
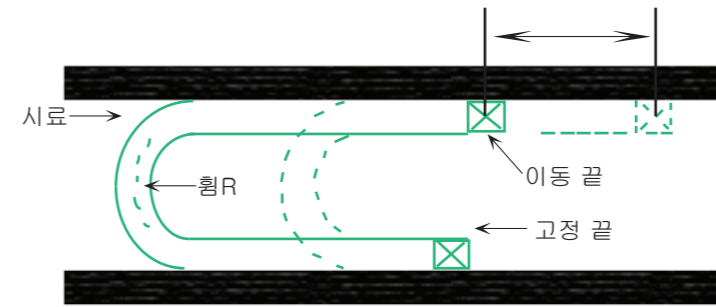
1. 굴곡 (좌우90도 휨) 시험



〈시험 데이터 일부 발취〉

품명	사이즈	휨 R	시험 회수	시험 결과
RMFEV-SW	AWG36/3P	20mm	220만회	도체 단선 없음
RMFEV-SW-A	AWG30/5P	20mm	100만회	도체 단선 없음
RMFEV-SB(2517)	AWG25/4P	30mm	1000만회	도체 단선 없음
RMFEV-SB(2517)	AWG23/5P	100mm	1300만회	도체 단선 없음
RMFEV-SB(2464)	AWG21/6C	46mm	1180만회	도체 단선 없음
RMFEV(2517)	AWG17/9C	100mm	2500만회	도체 단선 없음
RMFEU	1.25/4C+0.75/2C	100mm	1300만회	도체 단선 없음
RMCV	3.5/3C+0.5/2C	80mm	700만회	도체 단선 없음
RMCU-SW	0.2/9C	100mm	1000만회	도체 단선 없음
RMCV-SB-O	0.3/10P	60mm	500만회	도체 단선 없음
RMCV-SB(20276)	AWG23/1P+AWG25/8P	30mm	1000만회	도체 단선 없음
RMCV-SB(2464)	AWG21/2C	30mm	1000만회	도체 단선 없음

2. U자 휨 시험



스트로크 320mm
가속도 0.4G

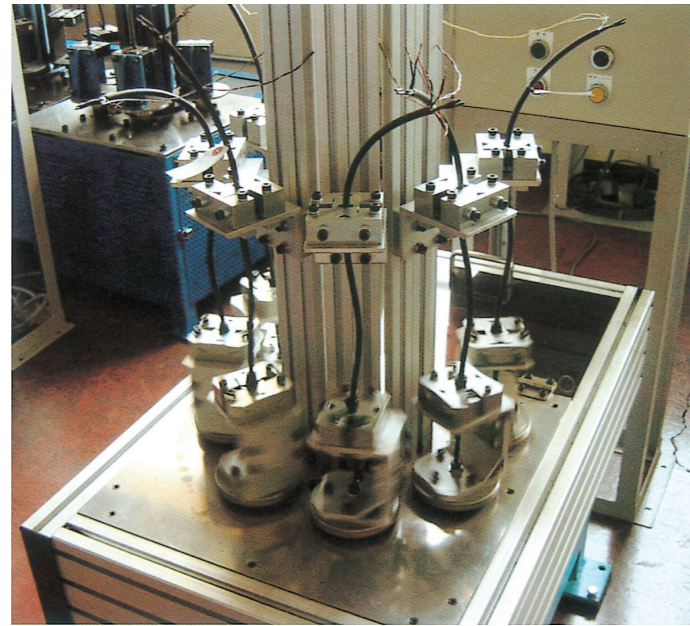
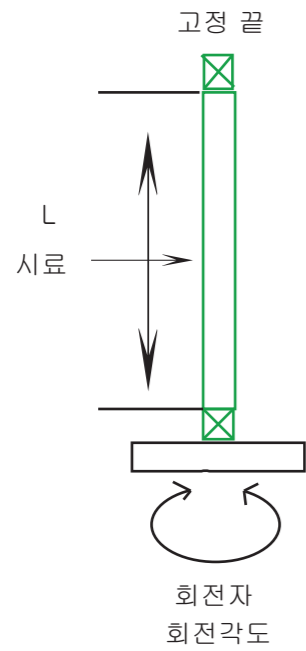
〈시험 데이터 일부 발취〉

품명	사이즈	휨 R	시험 회수	시험 결과
RMFEV(2517)	AWG25/10C	28mm	1000만회	도체 단선 없음
RMFEV(2517)	AWG19/12C	60mm	4500만회	도체 단선 없음
RMFEV(2517)	AWG17/9C	60mm	4500만회	도체 단선 없음
RMFEV-SB(2517)	AWG23/5P	48mm	1300만회	도체 단선 없음
RMFEV-SB(2517)	AWG17/10C+AWG19/2C	90mm	2500만회	도체 단선 없음
RMFEU(20936)	AWG17/4C+AWG19/2C	48mm	1300만회	도체 단선 없음
RMCV	0.2/15C	45mm	1000만회	도체 단선 없음
RMCV	1.25/4C	95mm	1000만회	도체 단선 없음
RMCV-SB(20276)	AWG25/4P	40mm	3000만회	도체 단선 없음
RMCV-SB(2464)	AWG17/4C+AWG19/5C	75mm	1000만회	도체 단선 없음
RMCV-SB(2570)	AWG18/4C	30mm	1000만회	도체 단선 없음
F-RMFEV-ESBC(21026)	AWG15/4C+AWG23/12P	55mm	1억회	도체 단선 없음
FH-RMFEV	(AWG21/10C)X2	60mm	1800만회	도체 단선 없음
RM-LAN	AWG25/4P	60mm	500만회	도체 단선 없음
CM-110-5	AWG20/3C	50mm	1000만회	도체 단선 없음
DM-THIN(c2464)	AWG24/1P+AWG22/1P	76mm	500만회	도체 단선 없음
DM-THICK(c2464)	AWG18/1P+AWG15/1P	150mm	480만회	도체 단선 없음

신뢰성 시험 데이터

고도화 하는 로봇 기술에 대응하기 위하여, 실제로 고객이 사용하는 환경을 만들어 각종 시험을 진행하고 있습니다. 또한 신제품 개발의 기초가 되는 재료 선정, 시험제작 등 고객의 신뢰를 얻을 수 있는 케이블의 개발에 전력을 다하고 있습니다.

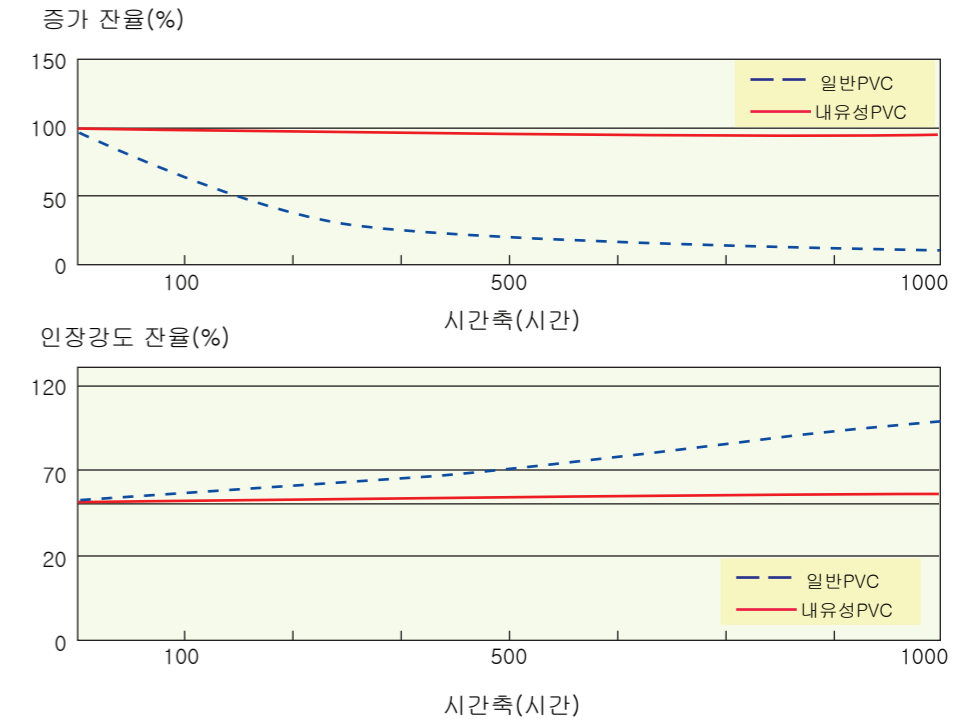
3. 비틀림 시험



〈시험 데이터 일부 발취〉

품명	사이즈	힘 R	시험 회수	시험 결과
KB-RMFEV-SBX-S	0.2/5P	±180도	1000만회	도체 단선 없음
RMFEV(2517)	AWG19/6C	±240도	1500만회	도체 단선 없음
RMFEV-SB(2517)	AWG23/5P	±90도	1100만회	도체 단선 없음
RMFEV-SB(2517)	AWG21/4C	±180도	800만회	도체 단선 없음
RMFEU	1.25/4C+0.75/2C	±90도	1100만회	도체 단선 없음
RMCV-SW-O	AWG22/5P	±90도	600만회	도체 단선 없음
RMCV	3.5/3C+0.5/2C	±90도	600만회	도체 단선 없음
RMCV-SB(20276)	AWG23/1P+AWG25/8P	±180도	1000만회	도체 단선 없음
RMCV-SB(2464)	AWG21/2C	±180도	1000만회	도체 단선 없음
RMCV-SB(2570)	AWG18/4C	±180도	1000만회	도체 단선 없음

4. 내유시험



〈시험 데이터 일부 발취〉

시험유/구리스	난연/내유PVC	활성PVC	폴리우레탄
타이탄 프레스 오일VA4	◎	◎	◎
유시로겐EC50(물30배희석)	◎	◎	◎
실리콘 글리스KS-63W	◎	◎	◎
마루텐프SRL	◎	◎	◎
알바니아EP구리스No.2	◎	◎	◎
1호 고무 윤활유(IRM902)	◎	◎	◎
에피노크APO	◎	◎	◎
대표제품명	RMFEV(2517) RMCV RMCV-SB(20276)	RMFES RMFES(2464) RMCS	RMFEU RMCU-SB RMFEU-SB

[시험방법]
JIS K 6723
시험유온도: 80℃
시험시간: 1,000Hr

[판정기준]
UL ◎—UL규격의 인장강도, 신장을 만족
X—UL규격의 인장강도, 신장을 만족하고 있지 않음