

자립형 병렬굴곡 Cable(R Madylo) | Independence type parallel cable

접동동작에 있어서, Cable Guide를 필요로 하지 않는 자립형 병렬굴곡 Cable입니다.

■ 특 성 Characteristics



- 케이블베어 없이 일정한 굴곡반경을 유지합니다. 플랫폼케이블 배면에 배치한 블록이 케이블의 처짐을 방지하고, 자립적인 굴곡주행 동작이 가능하게 합니다.
- 경량화 · 공간절약이 가능합니다.
일반적인 케이블베어 배선시에 비해 30%이상의 경량화를 도모할 수 있습니다.
- 분진 · 소음이 감소됩니다.
- 케이블베어로부터 발생하는 분진 · 소음이 없어졌기에 분진 · 소음이 감소됩니다.
- 배선작업 단축이 가능합니다.
기존의 플랫폼케이블처럼 케이블이 엉키지 않고, 블록을 접촉하지 않는 단말부는 특수한 공구를 사용하지 않아도 케이블 사이를 분리할 수 있기에 배선작업 단축이 가능합니다.
- 내굴곡성
권장사용조건하에서는 2000만회이상의 내굴곡성을 기대할 수 있습니다.
- 내유(油)성
내유성이 뛰어난 재질을 사용합니다.
- 내열성
UL규격 80℃정격에 상당하는 내열성을 가진 재질을 사용합니다.
- 난연성
블록은 UL규격 V-0상당하는 난연성을 보유하고 있습니다.
※ 플랫폼케이블은 기존과 같다.

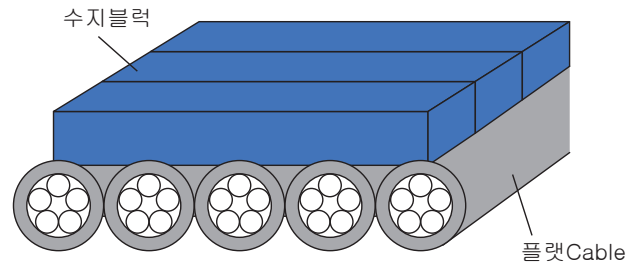
■ 제품개요

RMadylo(아르마딜로)는 케이블 배어 없이 자립적으로 주행할 수 있는 플랫폼케이블입니다. 기존에 FA장비의 접동동작 부에서는 케이블을 배어에 통과시켜 시공되어 있으며, 이에 의해 케이블의 굴곡성능이 확보되었습니다. 당사의 신제품 "RMadylo(아르마딜로)"는 플랫폼케이블 및 블록(케이블배면에 배치)을 일체화하는 것으로, 케이블의 처짐·휘어짐을 방지하고, 케이블 배어가 필요 없는 새로운 가동용 케이블입니다. 케이블 배어가 불필요하기에 배선기구의 경량화, 공간절약을 도모할 수 있을 뿐만 아니라 저소음, 저 발진 등 효과도 기대할 수 있기에, 앞으로 FA장비개발에도 도움이 될 것으로 예상됩니다. 강력 추천해 드리는바입니다.

■ 제품구조

블록부는 수지성형품이고, 아래표의 2가지 타입이 있습니다. 플랫폼케이블의 치수나 무게에 따라 선정합니다.

폭	두께	용도
24mm	8mm	좁은 폭용
45mm	12mm	넓은 폭용, 긴 스트로크용



■ 권장사용조건

RMadylo(아르마딜로)의 자립성을 확보하기 위해, 아래의 표대로 권장값을 설정하였습니다.

항목	조건
곡률반경	50mm이상 (접착하는 케이블의 권장곡률반경도 만족할 것)
스트로크	1000mm이하
가속도	3G이하
플랫폼케이블폭	50mm이하

※ 권장조건범위외에서의 사용을 검토하시는 경우에는 미리 상담해주시기 바랍니다.

※ 케이블의 굴곡성능을 유지하기 위해서는 기존과 동일한 권장곡률반경을 확보해야 할 필요가 있으므로 주의하시기 바랍니다.

■ 블록설치길이

$$\text{블록설치길이[mm]} = S/2 + \pi R + 2C + \alpha$$

※ 고정단이 스트로크중앙인 경우 계산결과와는 한자리를 절상한다.

S : 이동스트로크[mm]

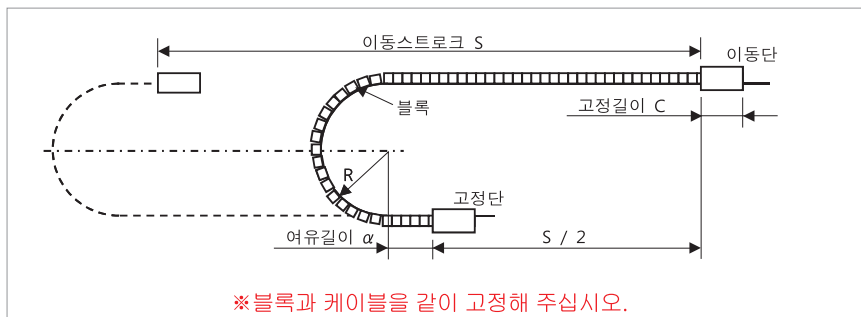
R : 곡률반경[mm]

C : 클램프길이[mm]

α : 여유길이

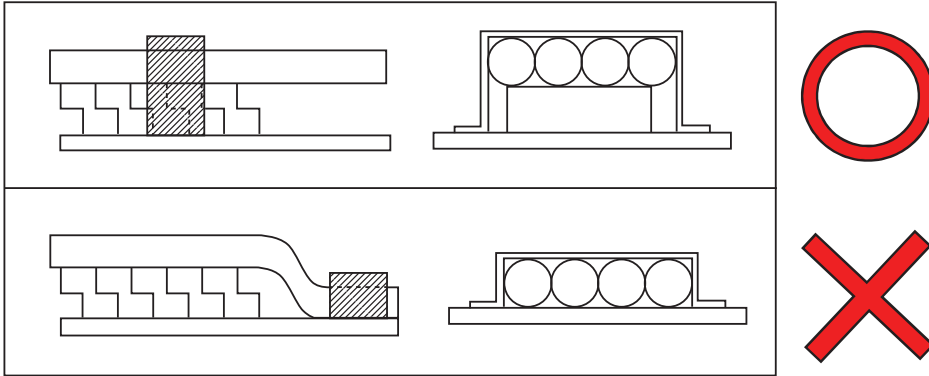
S = ~500mm : 30mm이상

S = 501~1000mm : 50mm이상



■ 케이블 고정방법

(고정방법 예)



반드시 블록과 케이블을 같이 고정해 주십시오.
케이블만 고정하면 케이블의 처짐이나 블록이 빠지는 원인이 됩니다.
자세한 내용은 문의해주시기 바랍니다.

■ RMadylo 굴곡시험자료

플랫케이블품명 · 사이즈	FH-RMFEV-ESB (AWG19/3C)+(AWG21/6C)×3			
플랫케이블사이즈	7.6mm×30.4mm (7.6mm×4개)			
블록사이즈	24mm×8mm			
굴곡조건	곡률반경	스트로크	가속도	최고속도
	50mm	320mm	1.1G	1.3m/s
시험결과 1100만회 종료	블록 빠짐 등		단성 등 결함	
	없음		없음	
플랫케이블품명 · 사이즈	FH-RMFEV-ESBX (AWG23/8C)×2+(AWG23/4C)+(AWG28/6P)×2			
플랫케이블사이즈	6.3mm×31.5mm (6.3mm×5개)			
블록사이즈	24mm×8mm			
굴곡조건	2단 겹침배선 (외측 : Rmadylo, 내측 : 플랫케이블)			
	곡률반경	스트로크	가속도	최고속도
	80mm	700mm	5.1G	2.0m/s
시험결과 3000만회 종료	블록 빠짐 등		단성 등 결함	
	없음		없음	
플랫케이블품명 · 사이즈	FH-RMFEV-ESLABX(AWG28/3P)+(AWG23/4C)×5+(AWG28/4P)+φ4우레탄튜브×2			
플랫케이블사이즈	5.7mm×43.1mm (5.4mm×1개+4.8mm×5개+5.7mm×1개+4.0mm×2개)			
블록사이즈	24mm×8mm			
굴곡조건	2단 겹침배선 (외측 : Rmadylo, 내측 : 플랫케이블)			
	곡률반경	스트로크	가속도	최고속도
	55mm	500mm	1.8G	1.1m/s
시험결과 3000만회 지속 중	블록 빠짐 등		단성 등 결함	
	없음		없음	

업계 굴지의 내구성 2000만회 이상의 내 굴곡 수명
종래의 당사 RM시리즈와 마찬가지로 내 굴곡 성능이 뛰어납니다.
당사 추천 조건 하에서는 2,000만회 이상의 내 굴곡 수명이 기대됩니다.
분진 억제 및 환경에의 대응
클린 룸 기술의 세계적 인정 기관 Fraunhofer연구소(독일)에서 평가 완료.
환경적 배려해 RoHS에 대응하고 있습니다.

